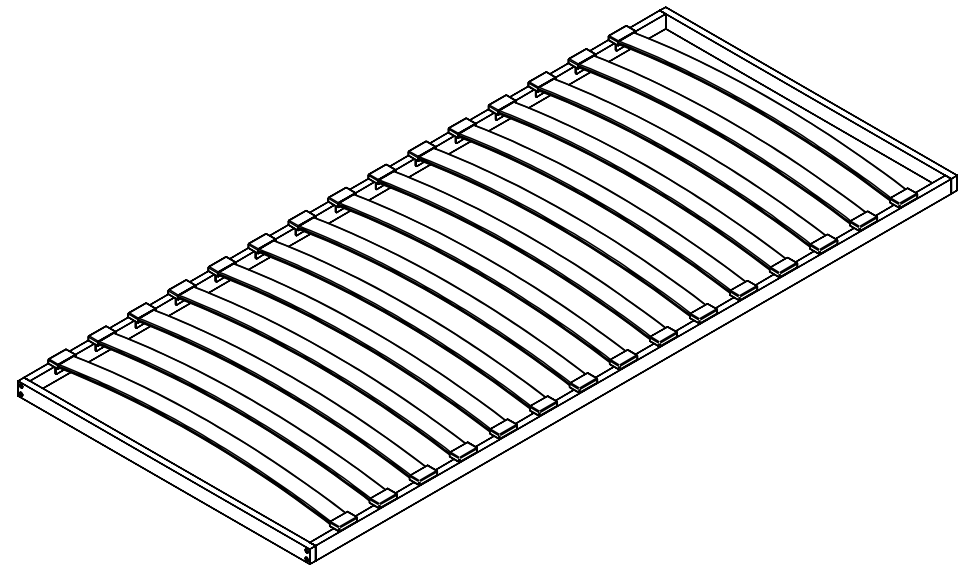
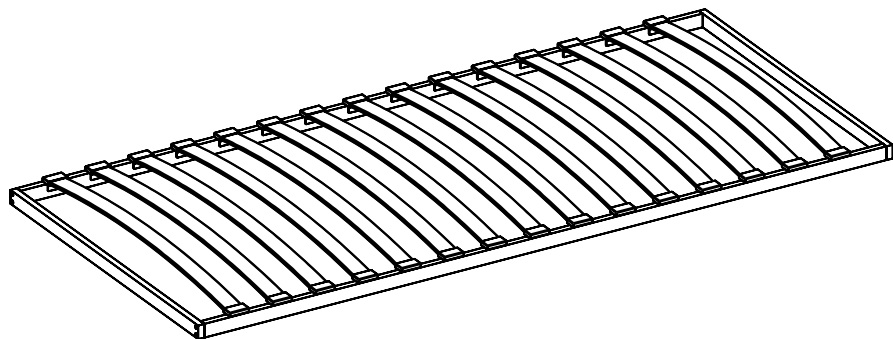


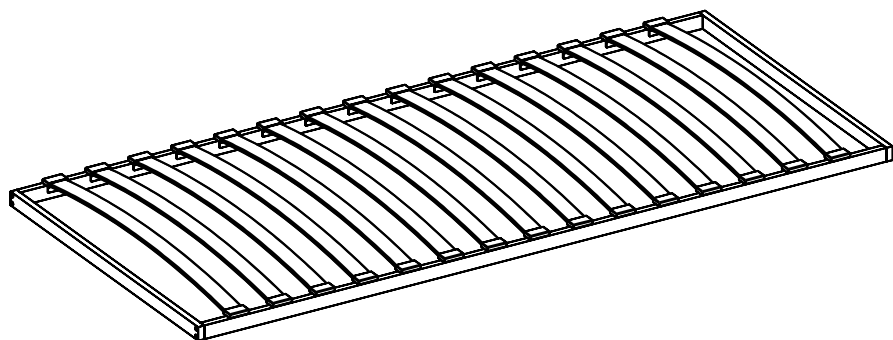
Основание вкладыш без ног



«Основание вкладыш без ног»  
арт. 161.10.01 – 161.10.25



«Основание вкладыш без ног»  
арт. 171.10.31 – 151.10.45



## Гарантии изготовителя

Гарантия  
18 месяцев

при соблюдении условий  
транспортировки, эксплуатации  
и рекомендаций по уходу.

Гибкие кроватьные основания не подлежат обязательной сертификации.  
Изготовитель гарантирует соответствие изделий ГОСТ 19917-2014 и  
ТУ 5680-001-71199560-2016

В течение действия гарантийного срока изготовитель рассматривает  
претензии потребителей по качеству изделий и производит их ремонт или  
замену.

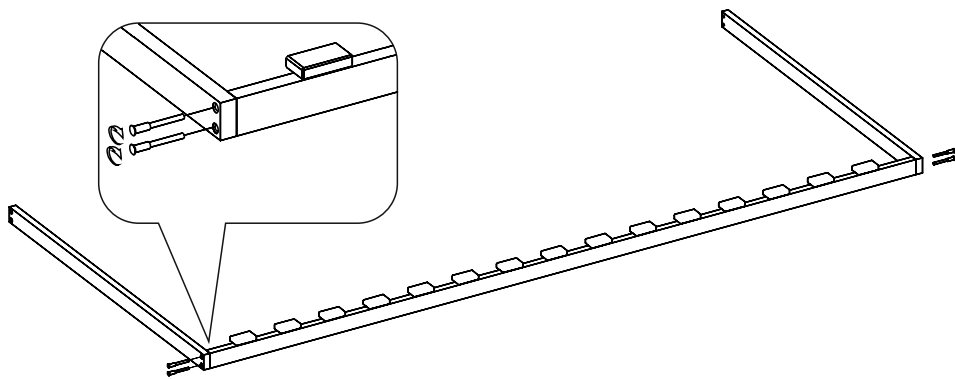
По дефектам, появившимся из-за несоблюдения потребителями условий  
транспортировки, эксплуатации и рекомендаций по уходу за основаниями  
кроватьными, претензии не принимаются.

Изготовитель оставляет за собой право вносить изменения в конструкцию  
изделия, не ухудшающие его качества и функций.

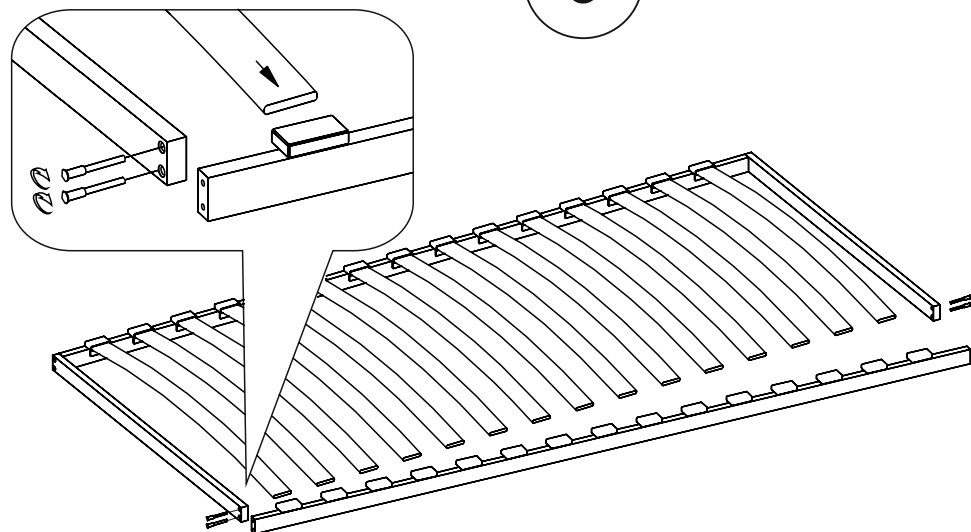
Свидетельство о приемке.

Основание кроватьное гибкое соответствует ГОСТ 19917-2014;  
ТУ 5680-001-71199560-2016 и признано годным к эксплуатации.  
Дата изготовления \_\_\_\_\_

1

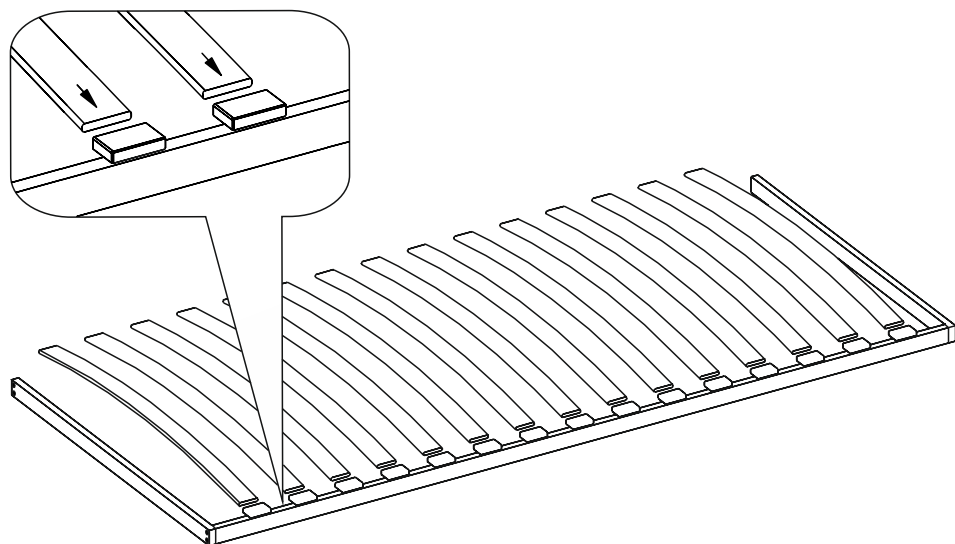


3

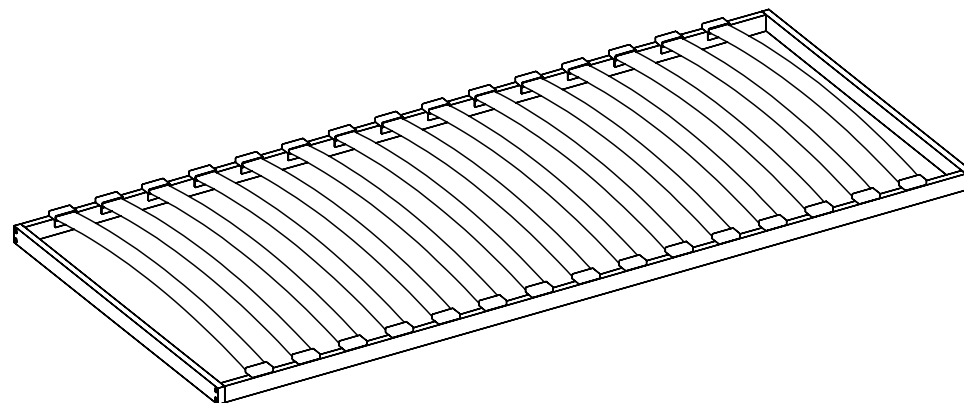


! - Гнутые планки, необходимо вставлять в латодержатели бокового бруска последовательно, начиная с угла изделия

2



4



## Рекомендации по эксплуатации и уходу за гибкими кроватьными основаниями

Гибкие кроватьные основания рекомендуется эксплуатировать с пружинными или аналогичными по свойствам матрасами,

Гибкие кроватьные основания рекомендуется эксплуатировать в проветриваемом сухом помещении с температурой воздуха не ниже 10°C.

Гибкие кроватьные основания, транспортированные в условиях минусовой температуры, при установке в помещении следует протереть сухой мягкой тканью.

Гибкие кроватьные основания не должны размещаться вблизи отопительных приборов, сырых и холодных стен.

Поверхности деталей оснований кроватьных следует оберегать от попадания влаги, щелочей, ацетона, спирта и т. д., а также от механических повреждений.

В процессе эксплуатации изделия, по мере необходимости следует периодически подтягивать винты-конфирматы.

